



Pesaje rápido en cualquier lugar con impresión de resultados ⁽¹⁾

- Báscula y transpaleta, dos en una.
- Uso sencillo: levantar y pesar, sin desplazamiento de la carga.
 - Batería de Litio recargable, con mas de 40 horas de uso continuo.
 - Con impresora para registro de los datos ⁽¹⁾.
 - Sensores de carga de precisión RX3.
 - Display LCD retroiluminado de fácil lectura.
 - Tarado del palet o recipiente.

⁽¹⁾ Modelos TCamel VP.



Funciones:

- Ajuste de cero.
- Tara de recipientes.
- Acumulación de pesadas.
- Función cuentapiezas.



Impresión de resultados

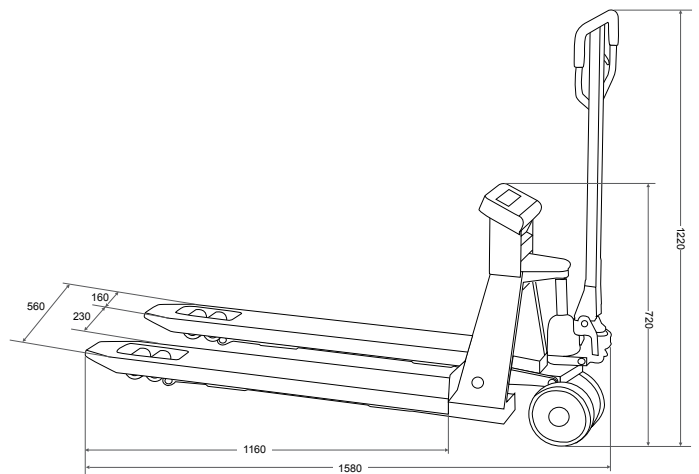
Los modelos TCamel VP disponen de impresora incorporada para disponer de un ticket con los resultados de las pesadas efectuadas.



Modelo	TCamel V 2T	TCamel VP 2T
Referencia	72080	72081
Capacidad	2000kg	
Resolución	1000g	
Unidades de pesada	kg	
Cantidades cuentapiezas	5, 10, 20, 50, 100	
Material del indicador	ABS	
Display	LCD retroiluminado	
Segmentos	4 dígitos	
Altura dígitos (mm)	2,54	
Verificación CE-M	Sin verificar	
Impresión integrada	No	Sí
Protección estanqueidad	IP-54	
Alimentación	Batería 6V / 4 Amp/h	
Duración batería	80 horas de uso continuo	
Temperatura de trabajo	-0°C /+40°C	
Material de la estructura	Acero	
Material de las ruedas	Poliuretano	
Dimensiones horquilla (mm)	1160 x 560	
Altura horquilla (mm)	Mín: 85 / Máx: 205	
Dimensiones externas (mm)	1580 x 560 x 1220	
Peso neto total (kg)	87	
Dimensiones embalaje (mm)	1550 x 580 x 445	
Peso total con embalaje (kg)	99	

Dimensiones exteriores (mm)

TCamel V



Ref.	Accesorios
8030	Certificado ISOCAL de 1501 kg a 3000 kg
61136	Embalaje individual