



Defender® 5000

Básculas de mesa lavables



Báscula de mesa multifuncional para aplicaciones industriales estándar

La báscula de mesa multifuncional de la serie Defender 5000 de la nueva generación OHAUS es ideal para una gran variedad de aplicaciones, que incluyen producción, empaque, inventario y envío. Construcción duradera y equipada con funciones avanzadas como son: la máxima capacidad de impresión, salida de datos GMP/GLP, gestión de bibliotecas/usuarios y múltiples opciones de conectividad, la Defender 5000 está diseñada para simplificar aplicaciones industriales y comerciales exigentes.

Características estándar:

- **El indicador guía al usuario con mensajes de pantalla**
Gran pantalla iluminada para una clara visualización de los resultados El teclado alfanumérico y las teclas de función permiten una experiencia de usuario simplificada. Las instrucciones en pantalla y las teclas programables le guiarán a través del funcionamiento.
- **Construcción durable para soportar ambientes industriales extremos**
Construcción duradera con plataforma, marco, columna, celda de carga IP67 e indicador IP68/NEMA4X de acero inoxidable. Soporta hasta 5000d NTEP y resolución certificada por Measurement Canada para aplicaciones legales para el comercio.
- **Múltiples modos de aplicación y alta capacidad de almacenamiento para una mayor flexibilidad**
Ofrece modos industriales comunes y una biblioteca de 50 000 artículos y 1000 perfiles de usuario que pueden descargarse o cargarse para su fácil configuración con la tarjeta Micro SD incluida. También está equipada con capacidad de salida GLP/GMP con hora/fecha para la rastreabilidad de los resultados. Memoria Alibi disponible.
- **Múltiples opciones de conectividad para una cómoda transferencia y almacenamiento de datos**
Los resultados se pueden almacenar en la tarjeta Micro SD. Salida de datos a través de RS232 integrado o interfaces opcionales, incluyendo el segundo dispositivo RS232/RS485/USB, Ethernet, salida analógica y E/S discreta con relés.

Ingeniously Practical

Básculas de mesa, lavables Defender® 5000

Uso simplificado

Los resultados se pueden leer fácilmente en la gran pantalla transreflectiva de matriz de puntos de la Defender 5000, incluso a plena luz del día. La interface de SmartText 3.0 le guiará a través de todas las funciones exclusivas y avanzadas de la Defender 5000. Con cinco teclas programables, SmartText 3.0 hace que una báscula avanzada sea muy fácil de usar y reduce el tiempo de capacitación de los operadores.



Construcción duradera

La Defender 5000 se puede utilizar tanto para aplicaciones generales como legales para el comercio. Para aplicaciones industriales estándar, las balanzas Defender 5000 ofrecen un rendimiento duradero a un precio práctico.



Funcionamiento simple

Con las aplicaciones más comunes, como el recuento de piezas con optimización APW, pesada de chequeo o recuento de chequeo, pesaje porcentual y pesada dinámica o retención de indicación, la Defender 5000 satisface las necesidades de pesaje y medición de prácticamente todas las aplicaciones industriales o procesos de fabricación. Muchos modos de aplicación eliminan la necesidad de largos y complicados cálculos manuales. GMP/GLP con hora/fecha permite la rastreabilidad de los resultados.



Equipada con la tarjeta Micro SD incluida, la Defender 5000 puede admitir el almacenamiento de hasta 50 000 artículos y 1000 perfiles de usuario. Los resultados de las pesadas también se pueden almacenar en formato Alibi o regular, respondiendo así a todas sus necesidades de almacenamiento de datos.

Múltiples opciones de conectividad

Los resultados de las pesadas se pueden exportar fácilmente a través del puerto estándar RS232. Otras opciones de conectividad incluyen un segundo dispositivo RS232, RS485, USB o Ethernet.



Utilizando la opción analógica (4-20mA o 0-10V) o las dos entradas y cuatro salidas de E/S discretas, el nuevo indicador de Defender 5000 también se puede utilizar para sistemas con PLC.

Datos técnicos del indicador

TD52XW	
Construcción	Acero inoxidable 304 con tratamiento superficial de chorro de arena
Protección	IP68 / NEMA 4X
Unidades de pesaje	lb, oz, lb:oz, kg, g, tonelada métrica, tonelada corta, unidad personalizada
Modos de aplicación	Pesaje, pesaje porcentual, conteo de piezas con APW, chequeo de peso o número de piezas, pesaje dinámico/retención de indicación
Pantalla	Matriz de puntos LCD con retroiluminación LED blanca, 256 x 80 píxeles
Teclado	6 teclas de función, 5 teclas rápidas, 12 interruptores de membrana alfanuméricos
Seguimiento automático de Cero	Apagado, 0,5 d, 1 d o 3 d
Alcance de Cero	2 % o 100 % de la capacidad
Interfase	RS232 estándar. Opcional: Ethernet, 2 ^{da} RS232, RS485/USB. Salida analógica, 2 entradas/4 salidas discretas E/S
Alimentación eléctrica	Fuente de corriente universal de 100-240 V CA / 50/60 Hz, batería de litio recargable (opcional)
Duración de la batería	20 horas de uso continuo
Calibración	Cero, extensión o 3 puntos-Lineal

Básculas de mesa, lavables Defender® 5000

Especificaciones

Modelo	D52XW2WQS6	D52XW5WQS6	D52XW12WQS6	D52XW12WQR6	D52XW25WQR6	D52XW50WQR6	D52XW25WQL7	D52XW50WQL7
Capacidad x sensibilidad	5 x 0,0002 lb 2,5 kg x 0,1 g	10 x 0,0005 lb 5 kg x 0,2 g	25 x 0,001 lb 12,5 kg x 0,5 g		50 x 0,002 lb 25 kg x 1 g	100 x 0,005 lb 50 kg x 2 g	50 x 0,002 lb 25 kg x 1 g	100 x 0,005 lb 50 kg x 2 g
Máxima resolución de pantalla	1:25,000							
Capacidad x sensibilidad, certificada	5 x 0,001 lb 2,5 kg x 0,5 g	10 x 0,002 lb 5 kg x 1 g	25 x 0,005 lb 12,5 kg x 5 g		50 x 0,01 lb 25 kg x 5 g	100 x 0,02 lb 50 kg x 10 g	50 x 0,01 lb 25 kg x 5 g	100 x 0,02 lb 50 kg x 10 g
APW (g) mínimo	0,005	0,01	0,025		0,05	0,1	0,05	0,1
Resolución interna	1:500,000							
Linealidad/Repetibilidad	± 2d							
Indicador	TD52XW							
Columna	Acero inoxidable de 14,7 pulg / 374 mm						Acero inoxidable de 27,7 pulg / 704 mm	
Construcción de la base	Plataforma desmontable de acero inoxidable con marco de acero inoxidable, celda de carga de acero inoxidable IP67 sellada con silicona							
Capacidad de sobrecarga	Capacidad máxima de 150 %							
Tiempo de estabilización	≤ 1 segundo							
Temperatura de operación	-10 a 40 °C							
Dimensiones de la báscula (A x B x C x D x E x F)	10 x 10 x 2,9 x 1,8 x 23,6 x 15,1 pulg 254 x 254 x 74 x 45 x 600 x 383 mm			12 x 12 x 3,7 x 2,4 x 23,8 x 17,4 pulg 305 x 305 x 95 x 60 x 604 x 442 mm			18 x 18 x 4,3 x 2,8 x 36,8 x 24,7 pulg 457 x 457 x 110 x 70 x 934 x 627 mm	
Dimensiones del empaque (L x An x Al)	18,9 x 17,5 x 14,3 pulg 480 x 445 x 363 mm					39,1 x 26,8 x 9,25 pulg 994 x 680 x 235 mm		
Peso Neto	19,8 lb / 9 kg			24,3 lb / 11 kg			41,9 lb / 19 kg	
Peso con empaque	24,3 lb / 11 kg			26,5 lb / 12 kg			46,3 lb / 21 kg	

Modelo	D52XW125WQL7	D52XW50WQTX7	D52XW125WQTX7	D52XW250WQTX7	D52XW50WQV8	D52XW125WQV8	D52XW250WQV8	D52XW500WQV8
Capacidad x sensibilidad	250 x 0,01 lb 125 kg x 5 g	100 x 0,005 lb 50 kg x 2 g	250 x 0,01 lb 125 kg x 5 g	500 lb x 0,02 lb 250 kg x 10 g	100 x 0,005 lb 50 kg x 2 g	250 x 0,01 lb 125 kg x 5 g	500 lb x 0,02 lb 250 kg x 10 g	1000 x 0,05 lb 500 kg x 20 g
Máxima resolución de pantalla	1:25,000							
Capacidad x sensibilidad, certificada	250 x 0,05 lb 125 kg x 50 g	100 x 0,02 lb 50 kg x 10 g	250 x 0,05 lb 125 kg x 50 g	500 x 0,1 lb 250 kg x 50 g	100 x 0,02 lb 50 kg x 10 g	250 x 0,05 lb 125 kg x 50 g	500 x 0,1 lb 250 kg x 50 g	1000 x 0,2 lb 500 kg x 100 g
APW (g) mínimo	0,25	0,1	0,25	0,5	0,1	0,25	0,5	1
Resolución interna	1:500,000							
Linealidad/Repetibilidad	± 2d							
Indicador	TD52XW							
Columna	Acero inoxidable de 27,7 pulg / 704 mm				Acero inoxidable de 39,5 pulg / 1004 mm			
Construcción de la base	Plataforma desmontable de acero inoxidable con marco de acero inoxidable, celda de carga de acero inoxidable IP67 sellada con silicona							Plataforma de pesaje extraíble de acero inoxidable con marco de acero inoxidable, célula de carga de aluminio sellada con silicona IP67
Capacidad de sobrecarga	Capacidad máxima de 150 %							
Tiempo de estabilización	≤ 1 segundo							
Temperatura de operación	-10 a 40 °C							
Dimensiones de la báscula (A x B x C x D x E x F)	18 x 18 x 4,3 x 2,8 x 36,8 x 24,7 pulg 457 x 457 x 110 x 70 x 934 x 627 mm	24 x 18 x 5,1 x 3,5 x 36,8 x 30,5 pulg 610 x 457 x 130 x 90 x 934 x 775 mm			24 x 24 x 5,1 x 3,5 x 48,6 x 30,4 pulg 610 x 610 x 130 x 90 x 1234 x 773 mm			
Dimensiones del empaque (L x An x Al)	39,1 x 26,8 x 9,25 pulg 994 x 680 x 235 mm				45,9 x 30,7 x 9,25 pulg 1165 x 780 x 235 mm			
Peso Neto	68,4 lb / 31 kg				88,2 lb / 40 kg			
Peso con empaque	72,8 lb / 33 kg				99,2 lb / 45 kg			

Básculas de mesa, lavables Defender® 5000

Modos de aplicación



Pesaje: Determine el peso de los elementos en la unidad de medida seleccionada.



Pesaje porcentual: Mida el peso de una muestra que aparece como un porcentaje de un peso de referencia preestablecido.



Conteo de piezas: Realice un conteo de muestras de peso uniforme. El software avanzado de optimización automática recalcula el peso medio por pieza a medida que aumenta el peso general.



Pesaje dinámico/retención de indicación: Pese una carga inestable. La báscula toma un promedio de pesos durante un periodo de tiempo. La función de retención de indicación muestra manual o automáticamente el último peso estable en la pantalla.



Chequeo de peso: Compare el peso/conteo de una muestra con los límites objetivos. Conecte con E/S discretas y kit de torre de iluminación para las luces de control externas.

Otras características estándar

Resolución configurable por el usuario de hasta 25 000d para aplicaciones generales y hasta 6250e para aplicaciones legales (según el modelo y unidad de medida), protección contra sobrecarga del 150 %, símbolos de chequeo de peso con funcionamiento seleccionable y ajustes de señal acústica, interruptor de bloqueo de menú, varios idiomas de funcionamiento seleccionables, ajustes de entorno y de impresión automática seleccionables, indicador de estabilidad, indicadores de sobrecarga y subcarga, ajustes de contraste seleccionables, visualización de autodimensión, apagado automático, tara, patas de goma antideslizantes, opción de kit de ruedas para básculas de hasta 300 kg.

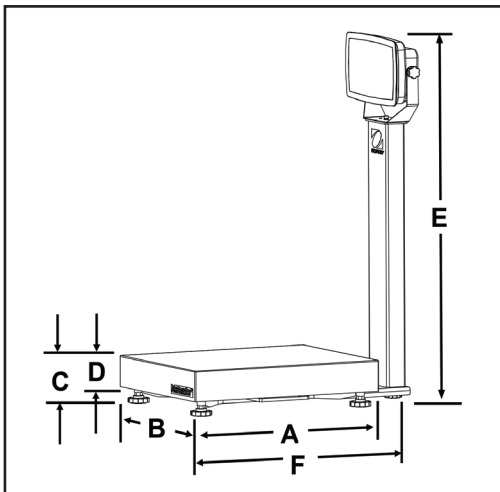
Cumplimiento

- **Metrología:** Measurement Canada (Indicators: NoA AM-6093, Plataformas: NoA AM-6107); NTEP (Indicadores: CC 18-065, Plataformas: CC 18-077), Clase III
- **Seguridad del producto:** CAN/CSA C22.2 61010-1; UL61010-1; IEC/EN 61010-1
- **Compatibilidad electromagnética:** FCC Parte 15 Clase B; Canadá ICES-003 Clase B; IEC/EN 61326-1 clase B, entornos básicos
- **Marcas de conformidad:** CE; CSA

Accesorios

Kit de batería, Li-ion, TD52	30424405	Casquillo con ferrita M16, hasta TD52	30379716
Host USB, TD52.	30424406	Tarjeta Micro SD, 8G	30303533
Torre de luz, 3 colores, 243 mm, IP65 (requiere 30097591) ..	30424021	Kit de salida analógica, TD52 ³	30424403
Kit de funda de protección, TD52P	30424022	Segundo kit RS232/RS485/USB, TD52 ³	30424404
Kit de funda de protección, TD52XW	30424023	E/S con relé (2 entradas/4 salidas) ³	30097591
Kit de funda de protección (10), TD52P	30469948	Kit Ethernet, D52 ²	30429666
Kit de funda de protección (10), TD52XW	30469949	Kit de ruedas, serie Defender ¹ (Para bases de hasta 300 kg)....	30372146
Kit de soporte de impresora, D52.	30424025	Impresora de impacto SF40A	30064203
Kit de soporte de pared, SST, TD52XW	30424026	Impresora térmica STP-103	80251992
Kit de soporte de pared, CS, TD52P	30424027		
Cable de extensión LC, 9 metros, D52 ¹	30424409		

¹ No se puede utilizar para aplicaciones legales para el comercio ² Solo se puede utilizar una de ellas al mismo tiempo ³ Solo se puede utilizar una de ellas al mismo tiempo



80775491_20181005 © Copyright OHAUS Corporation

OHAUS LATINOAMÉRICA
Ohaus de México, S.A. de C.V.
Managua No. 697-404,
Col. Lindavista, C.P.
07300 México, D.F.

Correo electrónico:
ohausmex@ohaus.com
Tels.: +(52 55) 5752-5746 ext. 102
Fax: +(52 55) 5586-4905 ext. 107
& 108

www.ohaus.com

El sistema de gestión que rige la fabricación de este producto está certificado por la norma ISO 9001:2015.

