

# G6MD

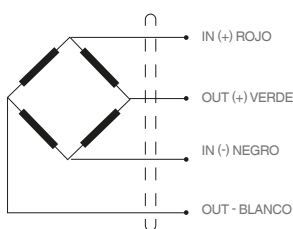
## MONO CÉLULA

min **2 kg**  
 máx **5 kg**



### APLICACIONES

Plataformas monocélula de 400x400 mm.

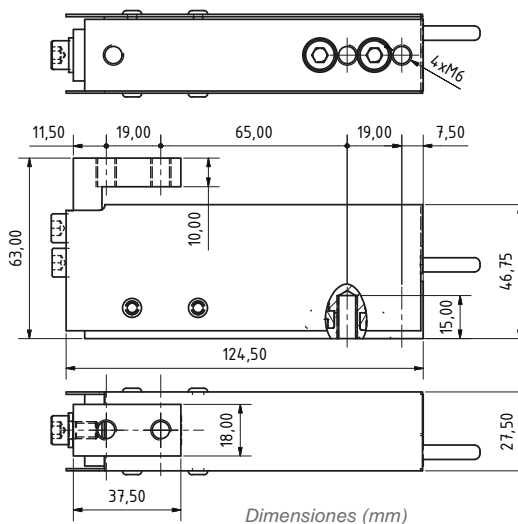


### CARACTERÍSTICAS

- Célula de carga mono plato
- Célula de carga a flexión
- 3000 divisiones OIML R60 clase C
- Montaje directo a plataforma
- Alta precisión con cargas descentradas
- Bajo perfil
- Estanqueidad IP66 (EN60529)

### ESPECIFICACIONES

Carga nominal (LN)	2 - 3 - 5 kg
Clase de precisión	3000 n. OIML
Carga mínima	0 %Ln
Carga de servicio	150 %Ln
Carga límite	200 %Ln
Máximo error combinado	<± 0.017 %Sn
Error repetibilidad	<± 0.015 %Sn
Efecto de la temperatura:	<± 0.01 %Sn/5°C
En el cero en la sensibilidad:	<± 0.006 %Sn/5°C
Error de fluencia	<± 0.016 %Sn
Compensación de la temperatura	-10..40 °C
Límites de temperatura	-20..50 °C
Sensibilidad nominal	2±0.1% mV/V (2)
Tensión de alimentación nominal	10 V
Tensión de alimentación máxima	15 V
Resistencia de entrada	400Ω ± 2%
Resistencia de salida	350 ± 3Ω
Desequilibrio inicial (SN)	< ± 2 %Sn
Resistencia de aislamiento	> 5000 MΩ
Deformación máxima	0.2-0.4 mm
Longitud del cable	5 m



### CÓDIGO G6MD

Referencia	Carga nominal - ln (kg)	Clase de precisión n. OIML	y = emax / vmin	Código #
G6MD-2	2	3000	7690	230601
G6MD-3	3	3000	7690	230602
G6MD-5	5	3000	7690	230605