



DESIGNED
IN EUROPE



El todoterreno para su negocio

- **Doble posición:** Indicador electrónico en dos posiciones.
- **Doble tara:** Tara normal y fijada.
- **Seguridad:** Teclado bloqueable para evitar modificación de funciones.
- **Memoria flash:** Mantiene visualizada la última pesada.
- **GLP-GMP:** Función fecha, hora y número de ticket (con RS232C opcional).
- **Wireless:** Compatible con impresoras y display remoto wireless, sin cable.
- **USB Direct:** Envía datos a aplicaciones de PC sin software (opcional).



► **Adaptable**

Con cuatro tamaños de plataforma y plato de acero inoxidable AISI 304, se adapta a todo tipo de aplicaciones.



► **Protegida**

La hemos creado para un uso duro intensivo, protegiéndola de agentes líquidos y polvorientos. Toda su superficie es lisa y con aristas suaves, facilitando su limpieza.



► **Doble posición del visualizador**

Su indicador Z3 se puede fijar en cualquiera de los dos laterales, adaptándose al espacio disponible del area de trabajo.



► **Tecnología DSF**

Innovador es el adjetivo para el filtro DSF que incorporamos en nuestras ZMissil. Filtra todas las grandes perturbaciones y vibraciones, visualizando el valor de peso estable en todo momento.

▶ Sin conectores, 100% fiable

Cable de conexión entre indicador y plataforma directo, sin conector, para una mayor fiabilidad y durabilidad.



▶ Impresión de resultados

Conexión con nuestras impresoras (opcional), con cable y sin cable (wireless). Con nuestra PR6 realiza en corte del papel de forma automática. Imprime tres líneas de inicio y una de final de ticket, incluyendo nuestro software Z3 THS para entrada de datos desde PC.

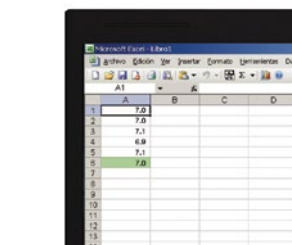
Conecta con nuestro display remoto, a través de cable o de forma inalámbrica (wireless).



▶ USB Direct, lo que siempre quiso tener

Con nuestro cable directo entre la báscula ZMissil y su PC o MAC, los datos de pesada aparecerán en cualquier aplicación o documento que tenga abierto.

Sin software intermedio, sin instalación, simple y efectivo.



▶ Mesas de soporte

Para facilitar su instalación, hemos diseñado también estas mesas soporte, fabricadas en acero con recubrimiento epoxy al horno.

Sin base inferior para facilitar la limpieza, incluye guías para fijar los pies y evitar desplazamientos de la plataforma.

Se pueden ajustar en altura entre 52 y 84 cm, y pueden llevar ruedas como opción.



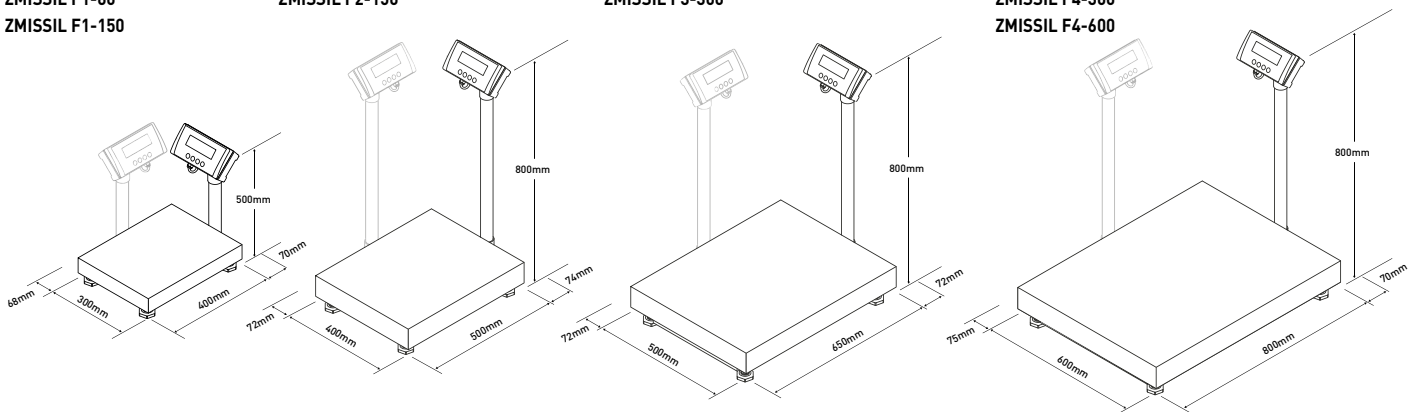
Dimensiones exteriores (mm)

ZMISSIL F1-30
ZMISSIL F1-60
ZMISSIL F1-150

ZMISSIL F2-60
ZMISSIL F2-150

ZMISSIL F3-150
ZMISSIL F3-300

ZMISSIL F4-150
ZMISSIL F4-300
ZMISSIL F4-600



Modelo	ZMISSIL F1-30	ZMISSIL F1-60	ZMISSIL F1-150	ZMISSIL F2-60	ZMISSIL F2-150	ZMISSIL F3-150	ZMISSIL F3-300	ZMISSIL F4-150	ZMISSIL F4-300	ZMISSIL F4-600
Referencia	70175	70176	70177	70178	70179	70181	70182	70183	70184	70185
Capacidad	30 kg	60 kg	150 kg	60 kg	150 kg	150 kg	300 kg	150 kg	300 kg	600 kg
Resolución	5 g	10 g	20 g	10 g	20 g	20 g	50 g	20 g	50 g	100 g
Unidades de pesada	g, kg, lb, oz									
Display	LCD retroiluminado / 5 dígitos 25 mm (altura dígitos)									
Avisador acústico	Sí									
Conectividad	RS 232-C, Wireless (opcional)									
Velocidad transmisión	9.600 / 19.200 / 38.400 / 57.600 baudios									
Número bits y paridad	8 bits, sin paridad, 1 bit stop									
Alimentación	Adaptador 230 V / 50 Hz (Euro) 7,5 V 1A									
Batería	6V-1.2Ah - 30 / 60 horas de autonomía									
Temperatura de trabajo	+5°C / +35°C									
Dim. externas plataforma (mm)	400 x 300 x 102		500 x 400 x 122		650 x 500 x 145		800 x 600 x 145			
Dim. externas pos. 1 (mm)	470 x 300 x 500		574 x 400 x 800		722 x 500 x 800		870 x 600 x 800			
Dim. externas pos. 2 (mm)	400 x 368 x 500		500 x 472 x 800		650 x 572 x 800		800 x 675 x 800			
Peso neto total (kg)	8,5		10,5		22,7		32,5			
Dim. embalaje (mm)	675 x 440 x 130		600 x 800 x 150		950 x 700 x 180		1100 x 800 x 180			
Peso total con embalaje (kg)	10		12,5		26,7		37,5			
PVP (€)	---,--		---,--		---,--		---,--			

Ref.	Accesorios	PVP (€)
70322	RF-2 Respaldo pesa-sacos inox para F2	---,--
70323	RF-3 Respaldo pesa-sacos inox para F3	---,--
70324	Mesa de soporte para plataforma F1	---,--
60968	Mesa de soporte para plataforma F2	---,--
5263	Mesa de soporte para plataforma F3	---,--
6950	Juego de 4 ruedas para plataforma o mesa	---,--
70034	Indicador repetidor RD3 (RS-232)	---,--
70035	Indicador repetidor RD3W (Wireless)	---,--
70036	Impresora PR4 (RS-232)	---,--
70037	Impresora PR4W (Wireless)	---,--
4877	Impresora PR6 (RS-232)	---,--
70046	Impresora PR6W (Wireless)	---,--
70047	Software Virtual Key para PC	---,--
36786	Cable USB Direct Z	---,--
36785	Cable RS-232 a RD3 o PC Z, 1,5 m	---,--
3774	Cable RS-232 a RD3 o PC Z, 4 m	---,--
36784	Cable RS-232 a Impresora Z	---,--

Ref.	Opciones	PVP (€)
8023	Certificado ISO CAL de 0,01 g a 30 kg	---,--
8024	Certificado ISO CAL de 31 kg a 300 kg	---,--
8025	Certificado ISO CAL de 301 kg a 600 kg	---,--
3777	Salida RS-232	---,--
3775	Conexión Wireless Z	---,--

Más información

Ficha producto:



Guía rápida:



Manual de utilización:



<http://gram-group.com/es/producto/gram-zmissil/>
http://gram-group.com/wp-content/uploads/2017/02/GR_ZMISSIL_ESP.pdf
http://gram-group.com/wp-content/uploads/2016/12/MANUAL_Z3_2016_ESP_001.pdf