



## STR



**CARACTERÍSTICAS:** Pantalla LED de color rojo con 5 dígitos de 30 mm. • Función HOLD. • Función acumulación. • Función apagado automático. • Posibilidad de mostrar Neto/Bruto en la pantalla. • Célula de carga giratoria. • Calibración por control remoto. • Cambio de batería fácil. • Adaptador de corriente AC/DC, salida DC9V/1.5 A. • Batería interna recargable 6V 5Ah de 50 horas de duración. • Distancia mínima del control remoto: 10 m. • Carcasa en aluminio. • De acuerdo con la directiva de seguridad de máquinas 98/37/CE.

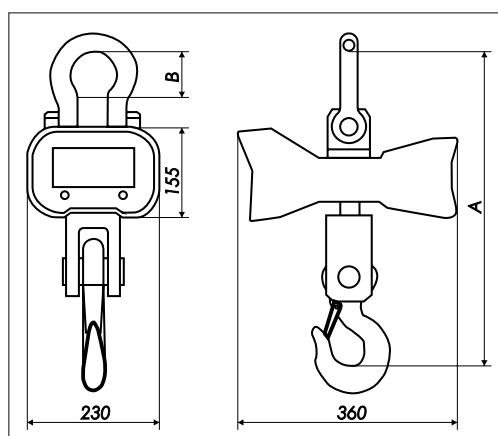
**CARACTÉRISTIQUES:** Écran LED en couleur rouge avec 5 digits de 30 mm. • Fonction HOLD. • Fonction accumulation. • Fonction déconnexion automatique. • Possibilité de montrer Net/Brut sur l'écran. • Capteur mobile (tournant). • Calibration a distance. • Changement de batterie facile. • Adaptateur de courant AC/DC, output DC9V/1.5A. • Batterie interne rechargeable 6V 5Ah de 50 heures de durée. • Distance minimale du contrôle éloigné: 10 m. • Couvercle en aluminium. • En accord avec la directive de sécurité de machines 98/37/CE.

**FEATURES:** Red LED display with 5 digits of 30 mm. • HOLD function. • Accumulation function. • Auto switch off function. • Possibility to show Net/Gross on the screen. • Revolving load cell. • Remote control calibration. • Easy battery change. • Current adaptor AC/DC, DC9V/1.5 A outing. • Rechargeable internal battery 6V 5Ah. It lasts 50 hours. • Minimum distance from the remote control: 10 m. • Aluminium housing. • In agreement with the Machinery directive 98/37/EC.

ES

FR

ENG



Ref.	A (mm)	B (mm)	C (mm)	D (mm)
STR1000	420	65	35	12
STR3000	600	80	45	14
STR5000	730	100	55	24
STR10000	850	120	70	44
STR50000	900	140	70	60

Referencia Référence Reference	Capacidad Portée Capacity (kg)	Fracción Précision Fraction (kg)	n divisiones n divisions n divisions
STR1000	1000	0,5	2000
STR3000	3000	1	3000
STR5000	5000	2	2500
STR10000	10000	5	2000
STR15000	15000	5	3000

Dimensiones embalaje Dimensions emballage Packing dimensions (mm)	Peso embalaje Poids emballage Packing weight (kg)
440x300x410	18
440x300x420	20
440x300x440	31
600x280x470	47
920x300x470	64