



Série SD

Básculas Industriales económicas

Las Básculas Industriales Ohaus SD – Portabilidad, Durabilidad, con Calidad Ohaus y Valor añadido

La Série SD es una báscula portátil bien construida, diseñada especialmente para su uso diario a un coste económico. Ideal para casa, oficina, envíos postales, recepción y expedición de mercancías, para pesaje en general en la industria ó comercio. Las SD disponen de una robusta plataforma pintada de acero tratado, un indicador de peso con teclas de membrana, funcionamiento a pilas ó a red y gran flexibilidad de montajes para una verdadera báscula portátil que se puede usar en cualquier lado. La Série SD és la solución eficaz a una gran variedad de necesidades de pesada, cuando la necesite y donde la necesite.

Las prestaciones estándar incluyen:

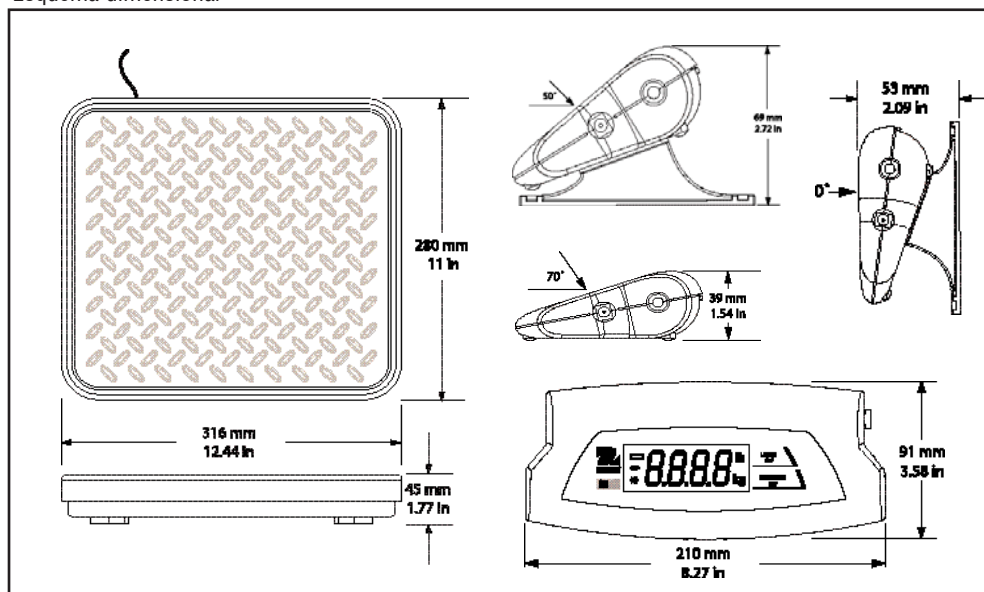
- 3 capacidades distintas: 35kg, 75kg, 200kg
- Resoluciones máximas de lectura de 1650 a 2200 div.
- Indicador de ABS reforzado
- Soporte del indicador multiadaptable
- Cable en espiral extensible
- Plataforma de acero pintado con superficie antideslizante
- Indicador LCD con rápida respuesta de display en kg ó lb
- Dos teclas de función de fácil utilización
- Adaptador AC ó a pilas con 360 horas de operatividad mediante la Autodesconexión
- Calibración en kg ó lb
- Embalaje con asa para un fácil transporte
- Apoyo de Industria Leader

Las Ohaus SD - Básculas Económicas

Especificaciones

Modelo	SD35	SD75	SD200
Alcance x Escalón	35kg x 0.02kg	75kg x 0.05kg	200kg x 0.1kg
Máxima resolución de display	1:1750	1:1650	1:2200
Masas de calibración (fijas)	25kg	50kg	100kg
Construcción	Carcasa del indicador de plástico ABS y soportes de montaje Plataforma de acero pintada con superficie antideslizante		
Unidades de pesada	kg, lb		
Modos de aplicación	Pesada Básica		
Linealidad	± 1d		
Repetibilidad (std. dev.)	1d		
Display	1-pantalla LCD con dígitos de 20mm de altura y 7-segmentos		
Teclado	2 teclas táctiles con interruptores mecánicos : [ON/OFF Zero] / [UNITS Cal]		
Rango de tarar	hasta alcance total por sustracción		
Tiempo de estabilización	• 3 segundos		
Longitud del cable	1.8m (extendido) a 2.7m (máxima longitud)		
Temperatura de trabajo	5° a 40°C 10%-80% humedad relativa, sin condensación		
Alimentación eléctrica	Adaptador AC de 9V DC / 100mA 3 pilas alcalinas tipo "C" (no incluidas)		
Duración estimada de las pilas	360 horas		
Autodesconexión	Después de 4 minutos sin actividad (solo funcionando con pilas)		
Límite de sobrecarga	150% de su capacidad		
Tamaño del indicador	210 Largo x 91 Ancho x 39 Alto mm		
Tamaño de la plataforma	316 Largo x 280 Ancho x 45 Alto mm		
Dimensiones con embalaje	380 Largo x 100 anchox 465 Alto mm		
Peso Neto	2.6kg		3.3kg
Peso Bruto	3.7kg		4.3kg
Otras características	Calibración en kg ó lb, Bloqueo de calibración por interruptor interno		

Esquema dimensional



Ohaus España

C./Miguel Hernández, 69 - 71
08908 Hospitalet de Llobregat
BARCELONA - Spain
Tel : +34 93 223 76 06
Fax : +34 93 223 76 01
E-mail : SpainSales@ohaus.com

Ohaus Europe & MEA

Im Langacher
CH-8606 Greifensee
Switzerland
Tel. : + 41-1-944 33 66
Fax : + 41-1-944 32 30
E-mail : EuropeSales@ohaus.com

www.ohaus.com

Con oficinas en Europa, Asia y
Latino-America

*ISO 9001:2000

Sistema de Gestión de Calidad Certificado

80774235 © Copyright Ohaus Corporation

