



MKS



ES

CARACTERÍSTICAS: Báscula monocélula completa válida para metrología legal (Plataforma + Columna + Visor). • Certificación CE. • OIML clase III. • Célula con certificado de ensayo OIML R-60 C3. • Columna para el indicador. • Indicador BR40 con protección IP54. • Pantalla LCD retroiluminada. • Batería interna recargable, de más de 90 horas de duración. • Función cuentapiezas. • Función de límites. • Función acumulación. • Filtro de pesada para animales. • Salida RS232 opcional.

Tres versiones distintas:

1. Versión (P): 350x450 mm. Estructura tubular en acero, plato en acero inoxidable y célula en aluminio, IP65.
2. Versión (M): 420x520 mm. Estructura en aluminio inyectado, plato en acero inoxidable y célula en aluminio, IP65.
3. Versión (G): 600x800 mm. Estructura tubular en acero, plato en acero inoxidable y célula en aluminio, IP65.

FR

CARACTÉRISTIQUES: Bascule mono-capteur complète homologué en métrologie légale (Plate-forme + Colonne + Indicateur). • Certification CE. • OIML Classe III. • Capteur avec certificat d'essais OIML R-60 C3. • Colonne pour l'indicateur. • Indicateur BR40 avec protection IP54. • Écran LCD retro-eclairé. • Batterie interne rechargeable, d'autonomie de plus de 90 heures. • Fonction comptage. • Fonction de seuils. • Fonction accumulation. • Filtre de poids pour peser des animaux. • Sortie RS232 optionnel.

Trois versions distinctes:

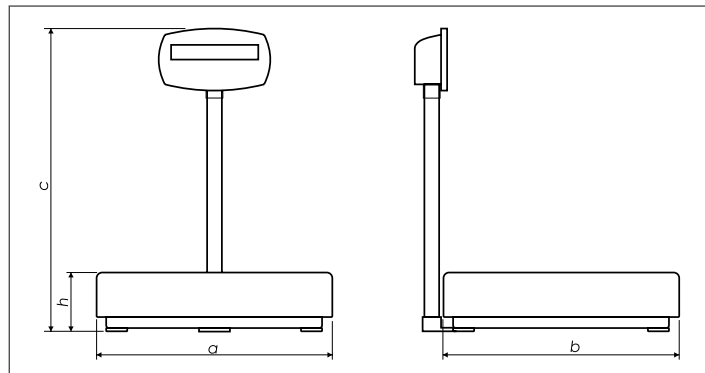
1. Version (P): 350x450 mm. Structure tubulaire en acier, plateau en acier inoxydable et capteur en aluminium, IP65.
2. Version (M): 420x520 mm. Structure en aluminium injecté, plateau en acier inoxydable et capteur en aluminium, IP65.
3. Version (G): 600x800 mm. Structure tubulaire en acier, plateau en acier inoxydable et capteur en aluminium, IP65.

ENG

FEATURES: Complete bench scale which can be used in legal metrology (Platform + Column + Indicator). • CE approval. • OIML class III. • Load cell with prof. certify OIML R-60 C3. • Column for the indicator. • BR40 indicator with IP54 protection. • Backlight LCD display. • Rechargeable internal battery, it lasts more than 90 hours. • Piece counting function. • Limit function. • Accumulation function. • Weight filter for animals. • RS232 output optional.

Three different versions:

1. Version (P): 350x450 mm. Tubular framework in steel, sheet in stainless steel and aluminium load cell IP65.
2. Version (M): 420x520 mm. Structure in die casting aluminium, sheet in stainless steel and aluminium load cell IP65.
3. Version (G): 600x800 mm. Tubular framework in steel, sheet in stainless steel and aluminium load cell IP65.



a	b	c	h
350	450	900	110
420	520	900	120
600	800	900	160

Referencia Référence Reference	Dimensiones plato Dimensions du plateau Plate dimensions (mm)	Capacidad Portée Capacity (kg)	Fracción Précision Fraction (g)	Dimensiones embalaje Dimensions emballage Packing dimensions (mm)	Peso embalaje Poids emballage Packing weight (kg)
MKS30P	350x450	30	2	530x770x210	14
MKS60P	350x450	60	5	530x770x210	14
MKS150P	350x450	150	10	530x770x210	14
MKS60M	420x520	60	5	570x820x210	18
MKS150M	420x520	150	10	570x820x210	18
MKS300M	420x520	300	20	570x820x210	18
MKS600G	600x800	600	50	680x1120x240	50

Accesorios ■ Accessoires ■ Accessories

Referencia Référence Reference	Descripción accesorios Description des accessoires Description equipment
MKS232	Salida/ Sortie/ Output RS.232