



# EW

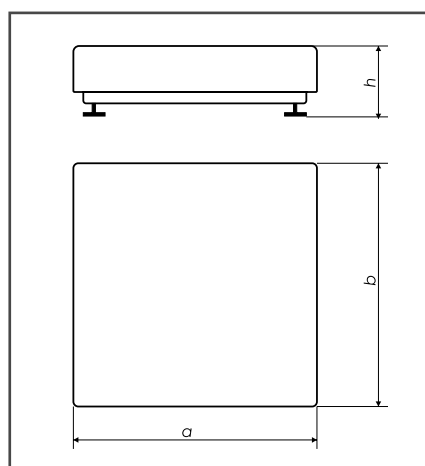


**CARACTERÍSTICAS:** Báscula digital transportable. ▪ Plataforma en acero con protección de goma. ▪ 2 dimensiones de superficie de pesaje: 220x220 mm. y 300x300 mm. ▪ Protección contra sobrecargas. ▪ Indicador práctico y manejable de reducidas dimensiones. ▪ Peso en kg y lb. ▪ Funciones de pesaje básicas: cero, tara, neto, bruto. ▪ Pantalla LCD con 6 dígitos de 16 mm. ▪ Alimentación con una pila alcalina de 9V.

**CARACTÉRISTIQUES:** Bascule numérique transportable. ▪ Plate-forme en acier avec protection en caoutchouc. ▪ 2 dimensions de surface de pesage: 220x220 mm. et 300x300 mm. ▪ Protection contre des surcharges. ▪ Mallette de transport incluse. ▪ Indicateur pratique et maniable de dimensions réduites. ▪ Poids en kg et lb. ▪ Fonctions basiques de poids: Zéro, Tare, Net, Brut. ▪ Écran LCD avec 6 digits de 16 mm. ▪ Alimentation par une pile alcaline de 9V.

**FEATURES:** "Easy to move" digital scale. ▪ Steel platform with rubber protection. ▪ 2 dimensions of weighing surface: 220x220 mm. and 300x300 mm. ▪ Protected against overloading. ▪ It includes transport box. ▪ Useful and manageable indicator of reduced dimensions. ▪ Weighing in kg and lb. ▪ Basic weighing functions: Zero, Tare, Net, Gross. ▪ LCD display, with 6 digits of 16 mm. ▪ Feeding with an alkaline 9V battery.

ES  
FR  
ENG



Ref.	Dimensiones / Dimensions / Dimensions			Peso / Poids / Weight
	a	b	h	
EWS50-80	220	220	65	3,1
EW50-80-110	300	300	65	4,7

Referencia Référence Reference	Dimensiones del plato Dimensions du plateau Plate dimensions (mm)	Capacidad Portée Capacity (kg)	Fracción Précision Fraction (g)
EWS50	220x220	50	10
EWS80	220x220	80	10
EW50	300x300	50	10
EW80	300x300	80	10
EW110	300x300	110	20

Dimensiones embalaje Dimensions emballage Packing dimensions (mm)	Peso embalaje Poids emballage Packing weight (kg)
410x320x90	3,50
410x320x90	3,50
430x360x100	5
430x360x100	5
430x360x100	5