



BPIC



BPI

BPI



CARACTERÍSTICAS: Balanza peso-precio-importe. • Aprobación CE de modelo con verificación de serie. • Carcasa en ABS. • Plato en acero inoxidable. • Dimensiones del plato: 240x280 mm. • Doble pantalla, en la cara del comprador y del vendedor. • Pantallas individuales para el peso total (5 dígitos), precio unitario (6 dígitos) y precio total (6 dígitos). • Pantallas LCD retroiluminadas con dígitos de 18 mm. • 2 versiones distintas: 1. Sin columna (ref. BPI15). 2. Con columna (ref. BPI15C). • Nivel burbuja. • 28 teclas. • 12 memorias directas (PLU). • 12 memorias indirectas (PLU). • Batería interna recargable 6V. • Alimentación 9Vdc con adaptador AC. • Pies regulables en altura. • Temperatura de funcionamiento: de -10°C a +40°C. • Peso en kg. • Salida RS232.

Funciones: Peso, tara, cero. • Guardar/recuperar precios en memoria. • Marcación doble cero. • Peso fijo. • Impresión. • Desconexión automática.

CARACTÉRISTIQUES: Balance poids-prix. • Approbation CE du modèle avec la vignette et le carnet métrologique inclus. • Carter en ABS. • Dimensions du plateau : 240x280 mm. • Deux écrans, vendeur/acheteur. • Écrans individuelles pour le poids total (5 chiffres), prix unitaire (6 chiffres) et prix total (6 chiffres). • Écrans LCD rétro-éclairés avec chiffres de 18 mm. • 2 versions distinctes : 1. Sans colonne (ref. BPI15). 2. Avec colonne (ref. BPI15C). • Niveau à bulle. • 28 touches. • 12 mémoires directes (PLU). • 12 mémoires indirectes (PLU). • Batterie interne rechargeable 6V. • Alimentation 9Vdc avec adaptateur AC. • Pieds réglables en hauteur. • Température de fonctionnement : de -10°C à +40°C. • Poids en kg. • Sortie RS232.

Fonctions: Poids, tare, zéro. • Stocker/récupérer des prix en mémoire. • Marquage double zéro. • Poids fixe. • Impression. • Déconnexion automatique.

FEATURES: Weight-Price computing scale. • Serial CE approval with verification. • ABS housing. • Stainless steel pan. • Plate size: 240x280 mm. • Double display, salesman/purchaser. • Individual screens for the weight (5 digits), unit price (6 digits) and total price (6 digits). • Backlight LCD displays with digits of 18 mm. • 2 different versions: 1. without column (ref. BPI15). 2. With column (ref. BPI15C). • Bubble level. • 28 keys. • 12 direct memories (PLU). • 12 indirect memories (PLU). • 6V internal recharged battery. • Power supply: 9Vdc, AC adaptor. • Adjustable feet in height. • Operating temperature range: from -10°C to +40°C. • Weight in kg. • RS232 output.

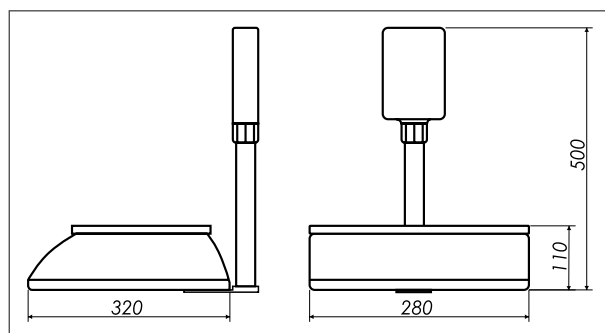
Functions: Weight, tare, zero. • Save/Load prices on memory. • Double zero key. • Fixed price. • Printing. • Auto switch off.

ES

FR

ENG

Vista trasera • Vue de derrière • Rear view



Referencia Référence Reference	Columna Colonne Column	Capacidad Portée Capacity (kg)	Fracción Précision Fraction (g)	Dimensiones del plato Dimensions du plateau Plat dimensions (mm)	Dimensiones embalaje Dimensions emballage Packing dimensions (mm)	Peso embalaje Poids emballage Packing weight (kg)
BPI6	No / None / No	6	2	240x280	350x410x200	5,2
BPI15	No / None / No	15	5	240x280	350x410x200	5,2
BPI30	No / None / No	30	10	240x280	350x410x200	5,2
BPI6/15	No / None / No	6/15	2/5	240x280	350x510x200	5,2
BPI6C	Si / Oui / Yes	6	2	240x280	350x510x200	5,9
BPI15C	Si / Oui / Yes	15	5	240x280	350x510x200	5,9
BPI30C	Si / Oui / Yes	30	10	240x280	350x510x200	5,9
BPI6/15C	Si / Oui / Yes	6/15	2/5	240x280	350x510x200	5,9